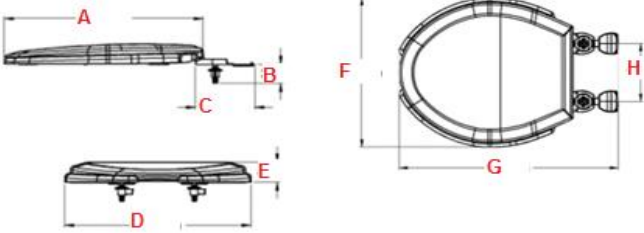


CÓDIGO:	ACABADO	IMAGEN: 
AREC02	BLANCO	
AREC04	HUESO	
FAMILIA:		
ASIENTOS WC		
DESCRIPCIÓN:		
ASIENTO WC REDONDO CERRADO E		

NORMAS	CERTIFICACIÓN
IAPMO/ANSI Z124.5-2006	NO

MATERIAL
POLIPROPILENO 100% VIRGEN

CARACTERÍSTICAS TÉCNICAS		
DIMENSIONES EN mm		
ZONA "A"		395 mm
ZONA "B"		39 mm
ZONA "C"		115 mm
ZONA "D"		361 mm
ZONA "E"		41 mm
ZONA "F"		361 mm
ZONA "G"		495 mm
ZONA "H"		140 mm

PESO SIN MATERIAL DE EMPAQUE:	INSTALACIÓN:
0,650 KG	1.- COLOCAR LOS TORNILLOS Y LAS ARANDELAS DENTRO DE LAS BISAGRAS. 2.- COLOCAR EL ASIENTO POR LA PARTE SUPERIOR DEL SANITARIO. 3.- APRETAR FIRMEMENTE LAS TUERCAS POR LA PARTE INFERIOR.
COMPATIBILIDAD:	
SANITARIOS REDONDOS	
FORMA:	
REDONDO	

COMPLEMENTOS:
TUERCAS, TORNILLOS Y ARANDELAS

CARACTERÍSTICAS:
CAÍDA NORMAL FÁCIL DE LIMPIAR BISAGRAS AJUSTABLES

RECOMENDACIONES:
AL REALIZAR LA INSTALACIÓN DE LOS TORNILLOS DE FIJACIÓN SE DEBE TENER CUIDADO EN NO EXCEDER LA FUERZA DE APRIETE DE LAS TUERCAS, YA QUE PUEDE QUEBRAR EL ASIENTO. NO DEJE EL ASIENTO POR PERIODOS LARGOS SIN LIMPIAR.

MANTENIMIENTO:
LIMPIAR LA SUPERFICIE DEL ASIENTO CON UNA TELA SUAVE Y HUMEDA AGREGANDO LIMPIADOR DETERGENTE NO ABRASIVO, SI ASI SE REQUIERE Y LUEGO SECAR. PARA SU LIMPIEZA NO UTILIZAR AMONIACO NI ÁCIDOS, PUEDE DAÑAR IRREVERSIBLEMENTE EL ACABADO DEL ASIENTO.

GARANTÍA:
1 AÑO DE GARANTÍA CONTRA CUALQUIER DEFECTO DE FABRICACIÓN EN CASO DE PRESENTAR ALGÚN PROBLEMA DE ESTA NATURALEZA EL PRODUCTO SERÁ REEMPLAZADO SIN COSTO AL COMPRADOR.