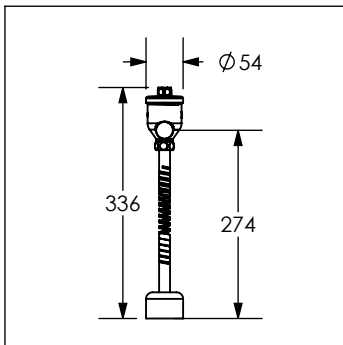
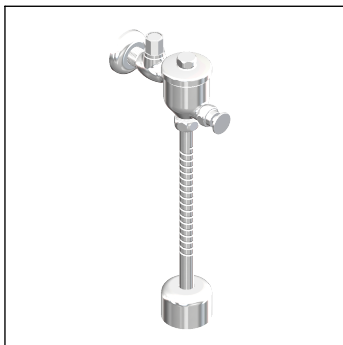


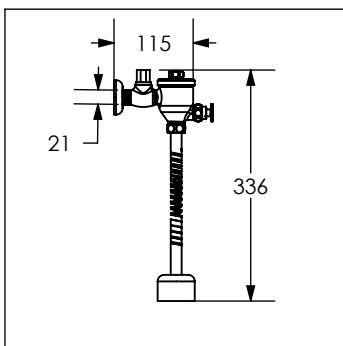
# 1319

## Flujómetro de boton para mingitorio

No.	Código	Descripción
1	R281267	Empaque para tapa mingitorio de fluxómetro 1319
2	R281047	Sistema pistón para fluxómetro 1319
3	R281240	Kit de disco para válvula de control de fluxómetro 1319
4	R281253	Chapetón para válvula de admisión de fluxómetro 1319
5	R281046	Sistema de arranque para fluxómetro 1319
6	R281230	Tuerca para tubo de descarga de fluxómetro 1312 y 1319
7	R281050	Tubo flexible para fluxometro mingitorio
8	R281221	Chapetón para descarga de fluxómetro 1319
9	R281231	Tuerca spud para fluxómetro 1312 y 1319
10	R281263	Empaque para tubo y tuerca Spud para fluxómetro 1312 y 1319



Cotas en milímetros



Cotas en milímetros

